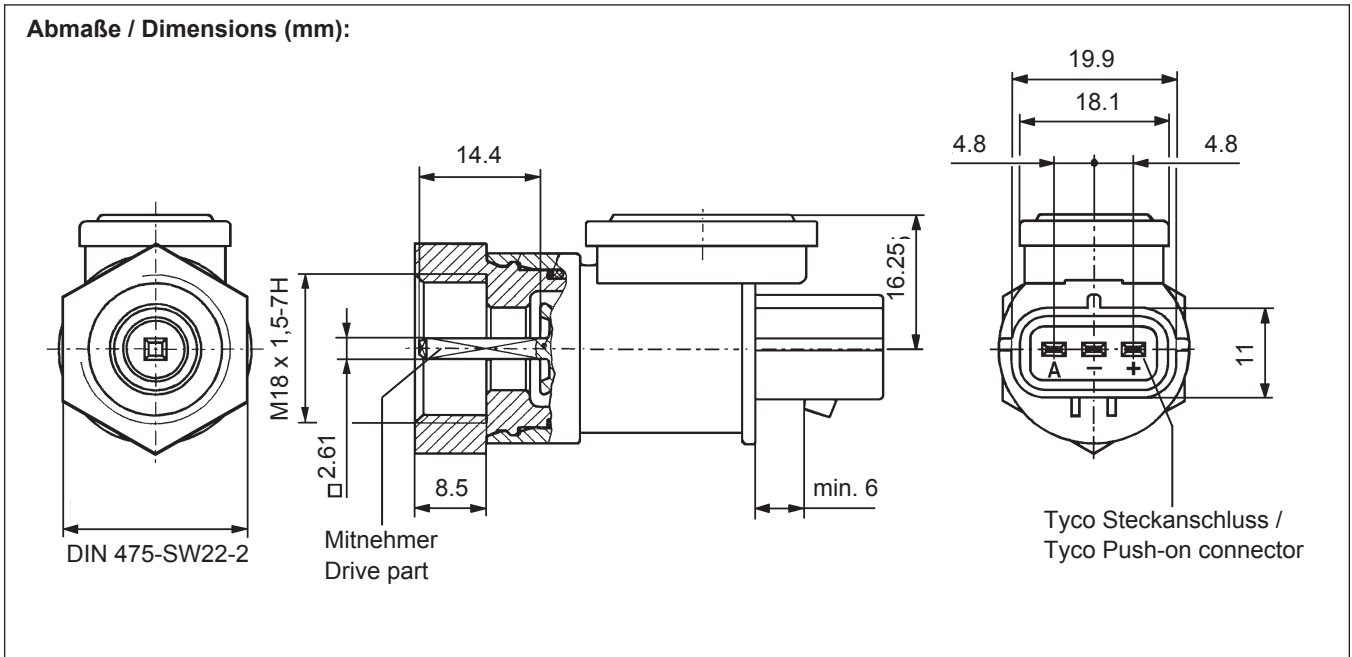


Hallsensor

Hall-Effect Sensor



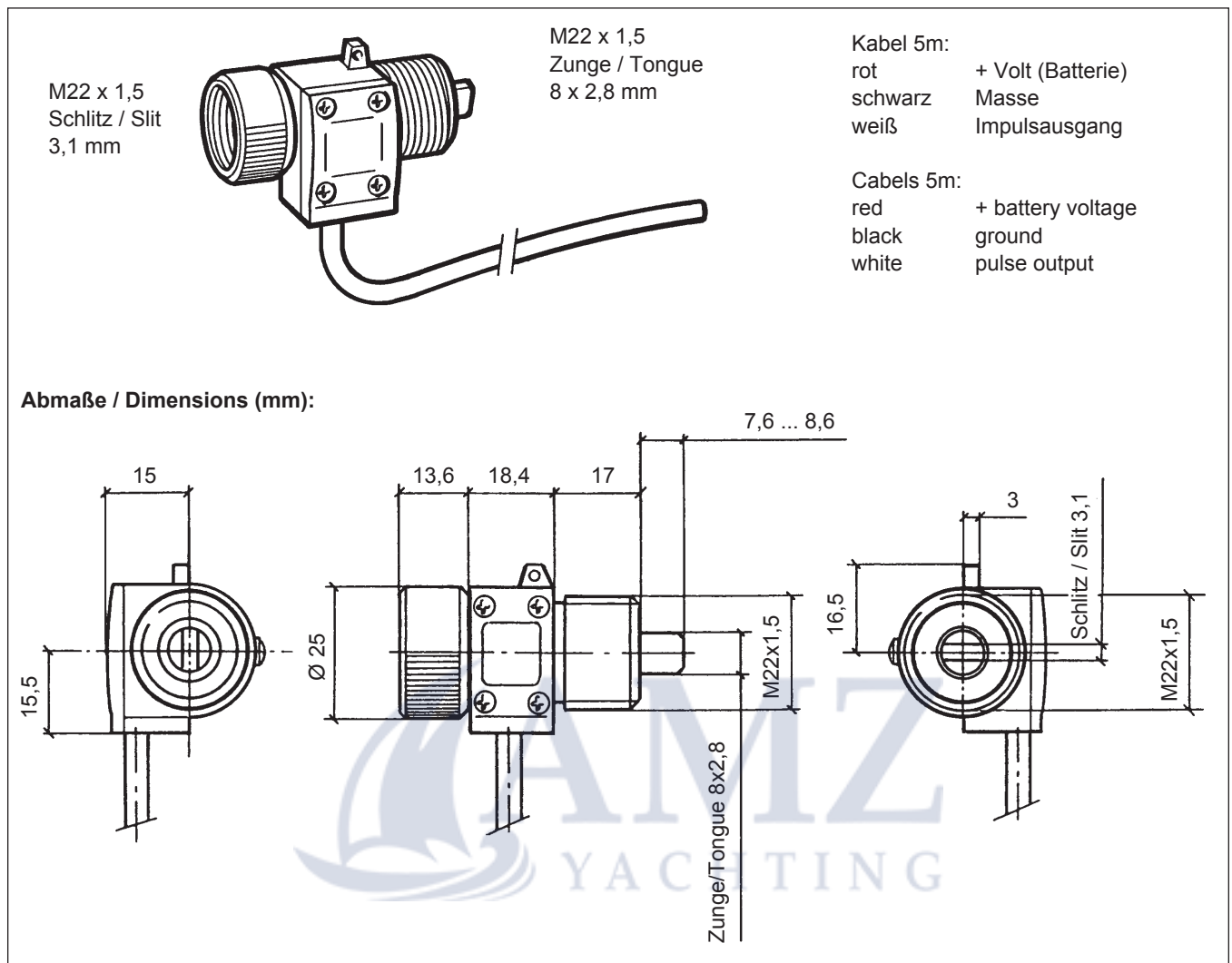
Elektrischer Anschluss: 3polig, massfrei
 Spannungsversorgung: 10,8V bis 16V
 Betriebstemperatur: - 30°C bis + 150°C
 Lagertemperatur: - 40°C bis + 150°C
 Drehzahl: max. 4500min⁻¹
 Impulszahl je Umdrehung: 4

Electrical connection: 3-pole, insulated return
 Voltage supply: 10.8V to 16V
 Operating temperature: - 30°C to + 150°C
 Storage temperature: - 40°C bis + 150°C
 Rotational speed: 4500min⁻¹ max.
 Number of pulses per revolution: 4

Bestell-Nr. / Order No.: 340-214-013-001Z

Hallsensor

Hall-Effect Sensor



Technische Daten:

Betriebsspannung:	4,5V bis 28V
Spannungsversorgung (max.):	28V
Niedrigster Signal-Pegel (max.):	0,2V
Höchster Signal-Pegel (max.):	28V
Impulse/Umdrehung:	8 Impulse
Drehrichtung:	links- und rechtsdrehend
Drehzahl (max.):	5000 min-1
Betriebstemperatur:	- 40°C bis +150°C
Schutzart:	IP67

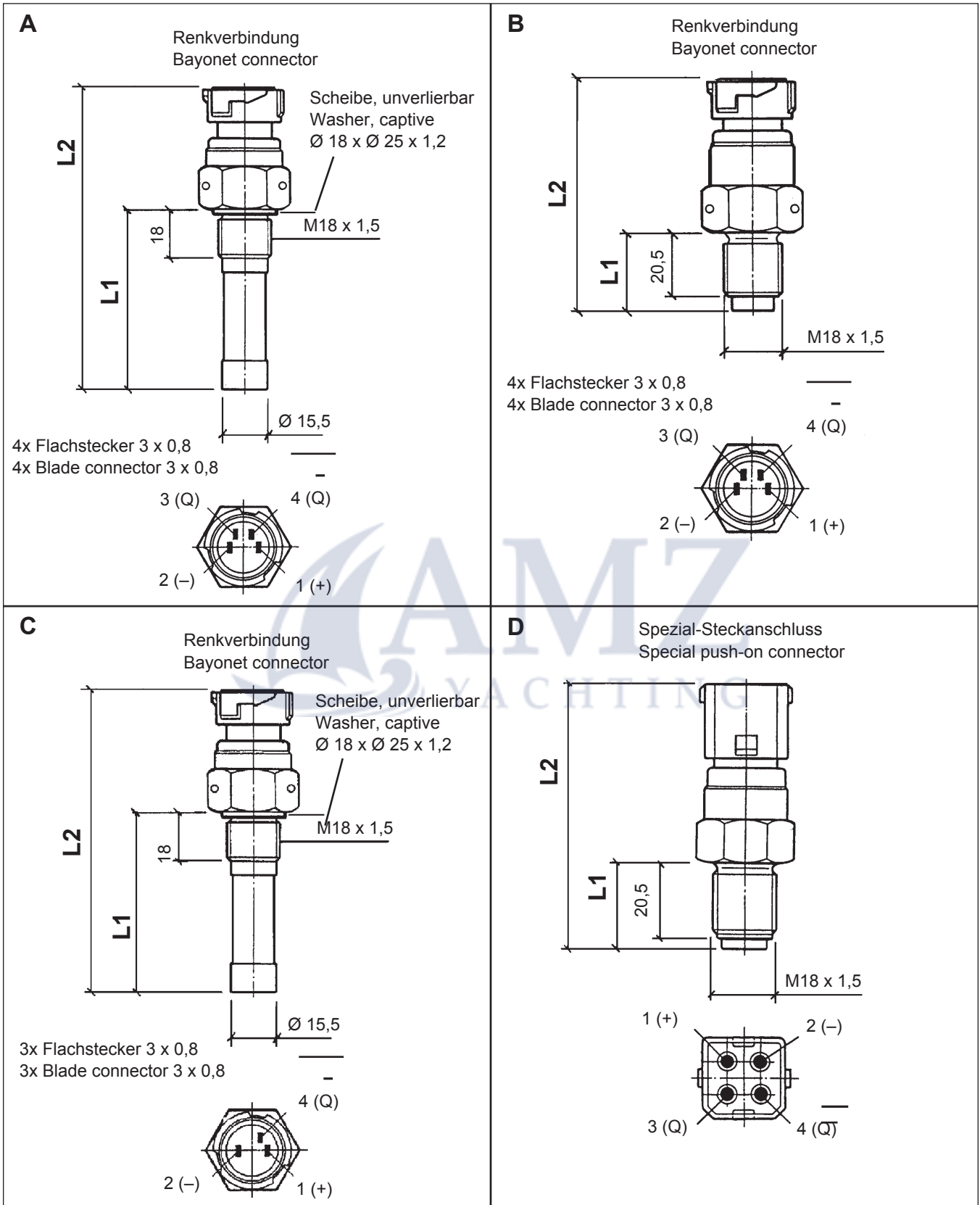
Technical Data:

Operating voltage:	4.5V to 28V
Maximum supply voltage:	28V
Max. low level (signal):	0,2V
Max. high level (signal):	28V
Pulses per revolution:	8 pulses
Direction of rotations:	clockwise and anticlockwise
Maximum rotational speed:	5000 rpm
Operating temperature:	- 40°C to +150°C
Protection class:	IP67

Bestell-Nr. / Order No.: X10-340-006-001

Abreißoszillatorsensoren

Blocking-Oscillator Sensors



VDO – a Trademark of the Continental Corporation

TU00-0340-5304620 | 0212 | Technische Änderungen vorbehalten | Technical details subject to change

Abreißoszillatorsensoren

Blocking-Oscillator Sensors

Technische Daten:

Elektrischer Anschluss:	4polig, massefrei
Sensorversorgung:	
Spannung:	8V bis 15V
Strom:	12mA
Betriebstemperatur:	- 40°C bis + 130°C
Zahnfolgefrequenz:	400Hz
Abstand Sensor – Impulsrad:	0,3mm bis 1,4mm

Technical Data:

Electrical connection:	4-pole, insulated return
Sensor supply:	
Voltage:	8V to 15V
Current:	12mA
Operating temperature:	- 40°C to + 130°C
Teeth sequence frequency:	400Hz
Distance Sensor – pulse wheel:	0.3mm to 1.4mm

Artikelnummer Order Number	Form Design	Länge [mm] Length [mm]	
		L1	L2
340-216-010-003C	D	25	78.3
340-216-005-002C	A	63.2	106
A2C59513983	B	25	74
340-216-005-001C	A	90.2	133

Technische Daten:

Elektrischer Anschluss:	4polig, massefrei
Sensorversorgung:	
Spannung:	30V
Strom:	14mA
Betriebstemperatur:	- 40°C bis + 130°C
Zahnfolgefrequenz:	400Hz
Abstand Sensor – Impulsrad:	0,3mm bis 1,4mm

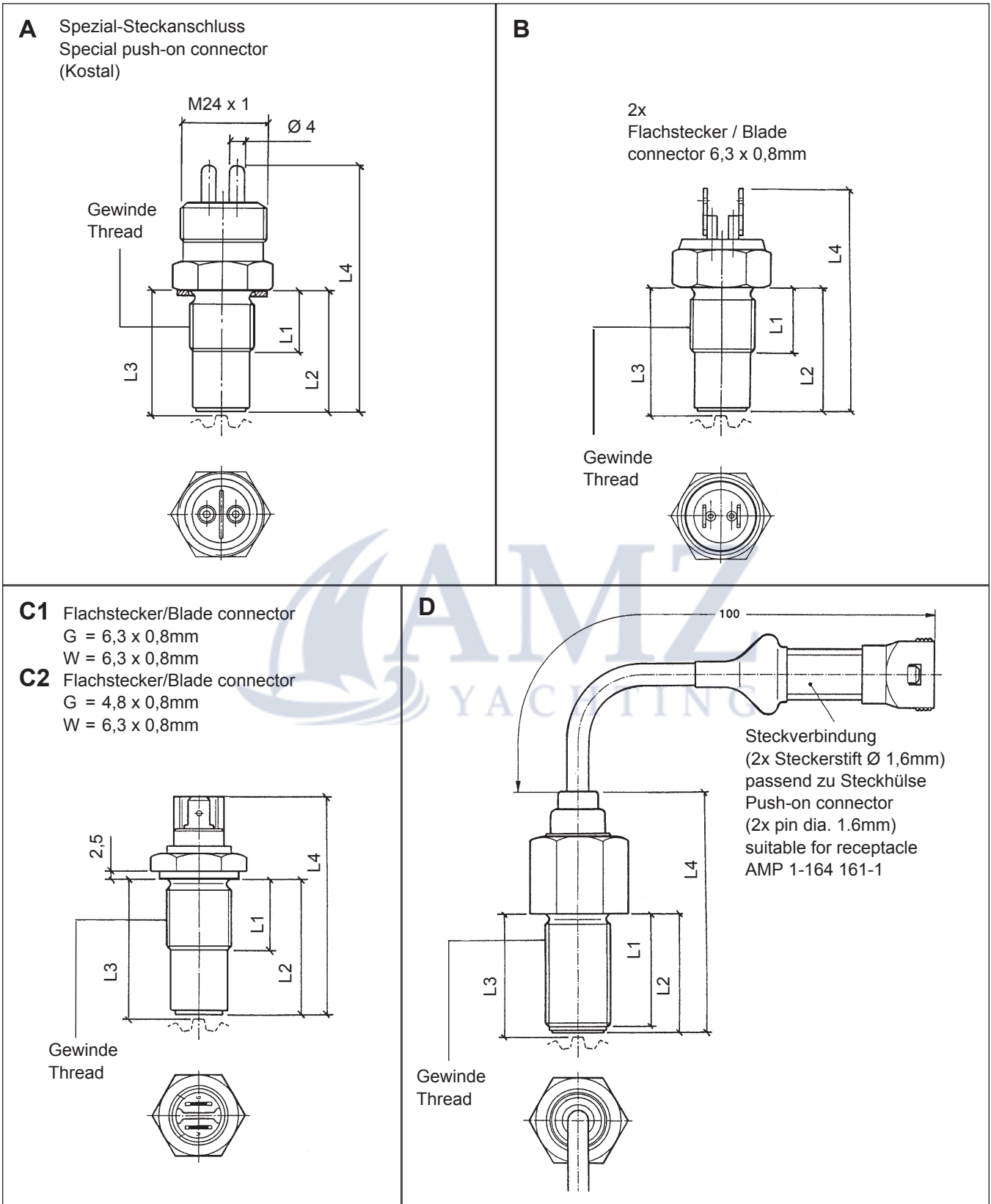
Technical Data:

Electrical connection:	4-pole, insulated return
Sensor supply:	
Voltage:	30V
Current:	14mA
Operating temperature:	- 40°C to + 130°C
Teeth sequence frequency:	400Hz
Distance Sensor – pulse wheel:	0.3mm to 1.4mm

Artikelnummer Order Number	Form Design	Länge [mm] Length [mm]	
		L1	L2
340-216-010-004C	C	90.2	133

Induktivsensoren

Inductive Sensors



VDO – a Trademark of the Continental Corporation

TU00-0340-5404620 | 0212 | Technische Änderungen vorbehalten | Technical details subject to change

Induktivsensoren

Inductive Sensors

Technische Daten:

Elektrischer Anschluss: 2polig
 spannungsunabhängig
 Betriebstemperatur: – 25°C bis + 140°C
 Innenwiderstand Ri: 1050 Ω ± 100 Ω

Prüfbedingungen:

Zahnrad: 36 Zähne
 Modul: 2,75
 Drehzahl: 416,6min⁻¹
 Frequenz: 250Hz
 Zahnbreite: 7,5mm
 Belastung: 47kΩ
 Zahnrad mittig sitzend

Technical Data:

Electrical connection: 2-pole
 independent voltage
 Operating temperature: – 25°C to + 140°C
 Interior resistance Ri: 1050 Ω ± 100 Ω

Test conditions:

Gear: 36 teeth
 Modul: 2.75
 Rotational speed: 416.6min⁻¹
 Frequency: 250Hz
 Toothed width: 7.5mm
 Charge: 47kΩ
 Gear seated in center

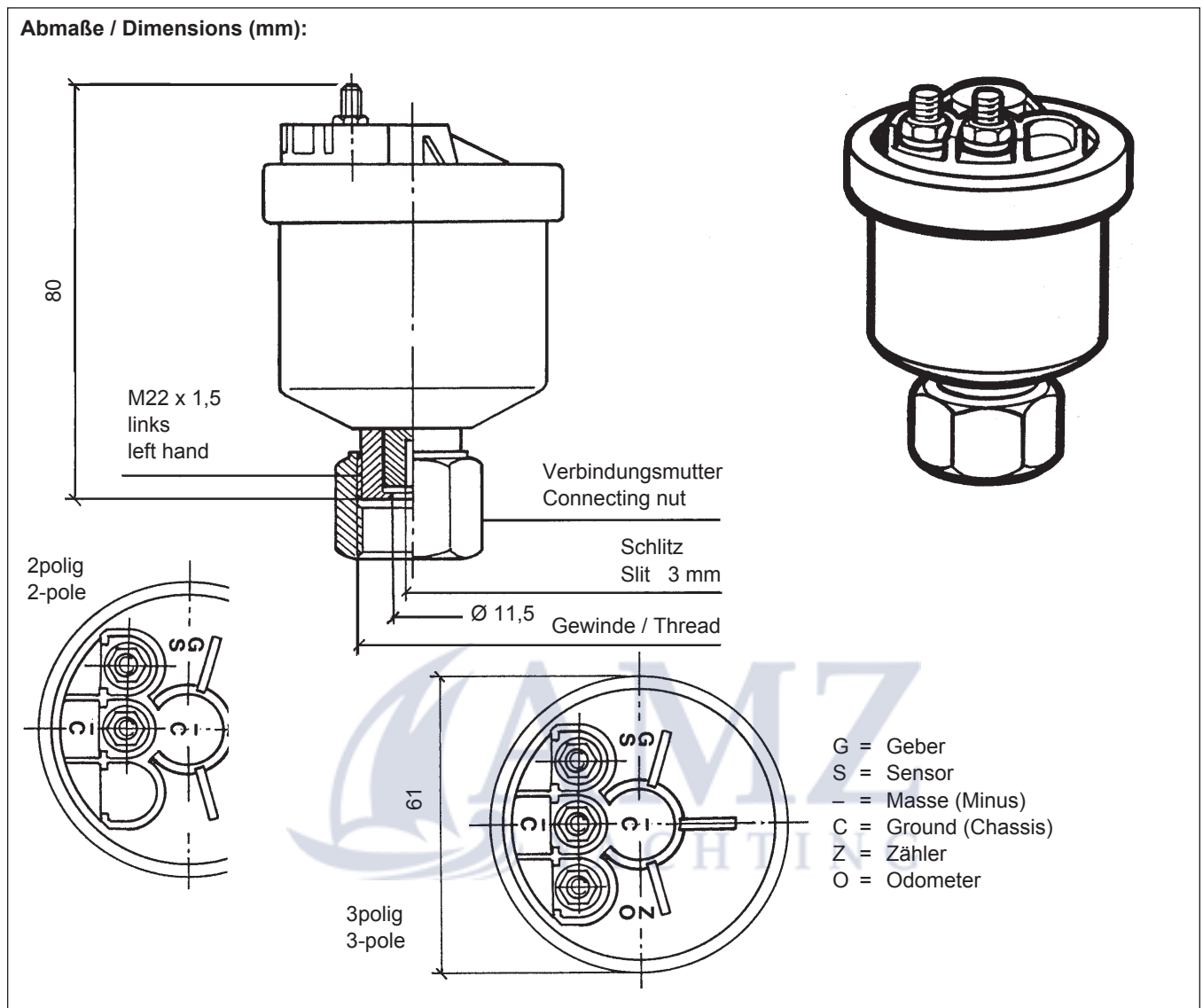
Artikelnummer Order Number	Gewinde Thread	Länge [mm] Length [mm]				Form Design	min. [°C]	RI [Ω]
		L1	L2	L3	L4			
340-804-005-007C	M18 x 1.5	15	35	36.1 ± 0.1	71.5	A	-25	1,050
340-804-005-001C	M18 x 1.5	18	35	36.15–35.80	71.5	A	-30	1,050
340-804-005-012A ★	M18 x 1.5 ¹	18	31.4	32.63–32.20	67.9	A	-30	1,050
340-804-005-013A	M18 x 1.5 ¹	18	71.4	72.63–72.20	107.9	A	-30	1,050
340-804-005-015C	M18 x 1.5	18	99.1	101.15–100.55	135.6	A	-30	1,050
340-804-005-016C ★	M18 x 1.5 ¹	18	37.3	38.45–38.10	73.8	A	-30	1,050
340-804-005-018C	M18 x 1.5 ¹	18	45.7	46.95–46.45	82.2	A	-30	1,050
340-804-005-020C	M18 x 1.5 ¹	18	37.3	38.45–38.1	73.8	A	-30	1,050
340-804-006-002C	M18 x 1.5	18	35	36.1 ± 0.1	63.5	B	-30	1,050
340-804-007-019C	M18 x 1.5 ^{8,9}	18.2	70.7	71.8 ± 0.1	79.7	C2	-25	1,050
340-804-030-006B	M18 x 1.5	18.2	70.7	71.8 ± 0.1	93.5	D	-25	1,050
340-804-007-020C	M18 x 1.5 ^{8,9}	20	39	40.1 ± 0.1	62	C2	-25	1,050
340-804-030-005B	M18 x 1.5	23.3	25	26.1 ± 0.1	67	D	-25	1,050
340-804-005-002C	M18 x 1.5	24.9	26.5	27.65–27.30	63	A	-30	1,050
340-804-005-028C	M18 x 1.5	24.9	63.4	64.55–64.20	99.9	A	-30	1,050
340-804-005-033C	M18 x 1.5	24.9	26.5	27.5 ^{+0.15} _{-0.2}	63	A	-30	1,050
340-804-007-002A	M18 x 1.5	27.5	28.5	29.6 ± 0.1	70	C1	-25	1,050
340-804-007-004C	3/4" - 16 UNF-2A8	27.5	28.5	29.6 ± 0.1	70	C1	-25	1,050
340-804-007-013C	M18 x 1.5 ⁸	27.5	28.5	29.6 ± 0.1	70	C1	-25	1,050
340-804-006-007C	M18 x 1.5	33	34	35.1 ± 0.1	62	B	-30	1,050
340-804-007-001C	M18 x 1.5 ⁹	33	34	35.1 ± 0.1	70	C1	-25	1,050
340-804-007-003C	M18 x 1.5	33	34	35.1 ± 0.1	64.5	B	-25	1,050
340-804-007-011C/G	M18 x 1.5	33	34	35.1 ± 0.1	70	C1	-25	1,050

¹ mit Dichtungsscheibe, unverlierbar / with sealing washer, captive
⁸ mit Ansatz / with collar
⁹ mit Sechskantmutter / with hexagonal nut M18 x 1.5

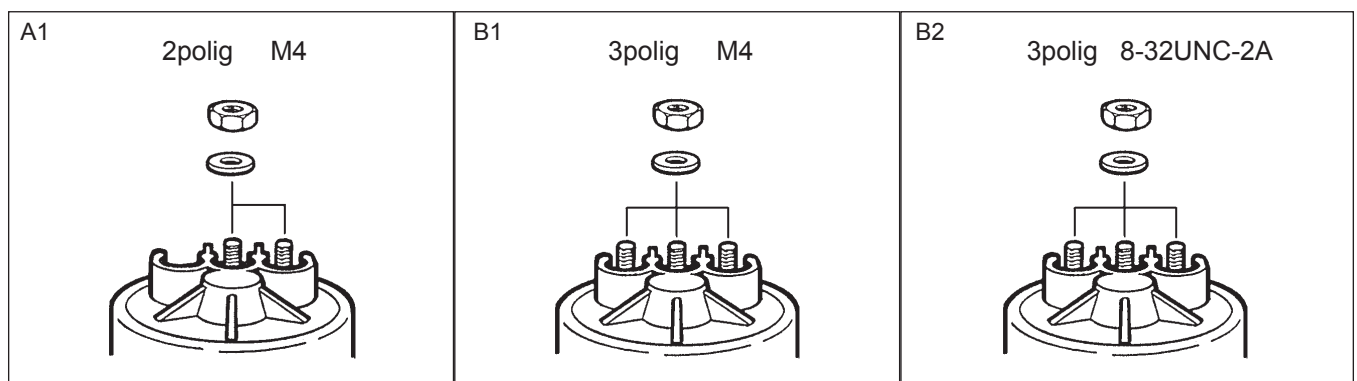
★ Auslauf, bitte Verfügbarkeit prüfen. / Phase out, please check availability.

Generatorsensoren

Generator-Type Sensors



Anschlussart / Type of connection:



Generatorsensoren

Technische Daten:

Elektrischer Anschluss: 2polig, 3polig, massefrei
Drehzahl: max. 3000min⁻¹
Leerlaufspannung: 19,3V bei 2000min⁻¹
Betriebstemperatur: – 25°C bis + 90°C
Schutzart: IP54 nach DIN 40050

Generator-Type Sensors

Technical Data:

Electrical connection: 2-pole, 3-pole, insulated return
Rotational speed: 3000min⁻¹ max.
No-load voltage: 19.3V to 2000min⁻¹
Operating temperature: – 25°C to + 90°C
Protection: IP54 acc. to DIN 40050

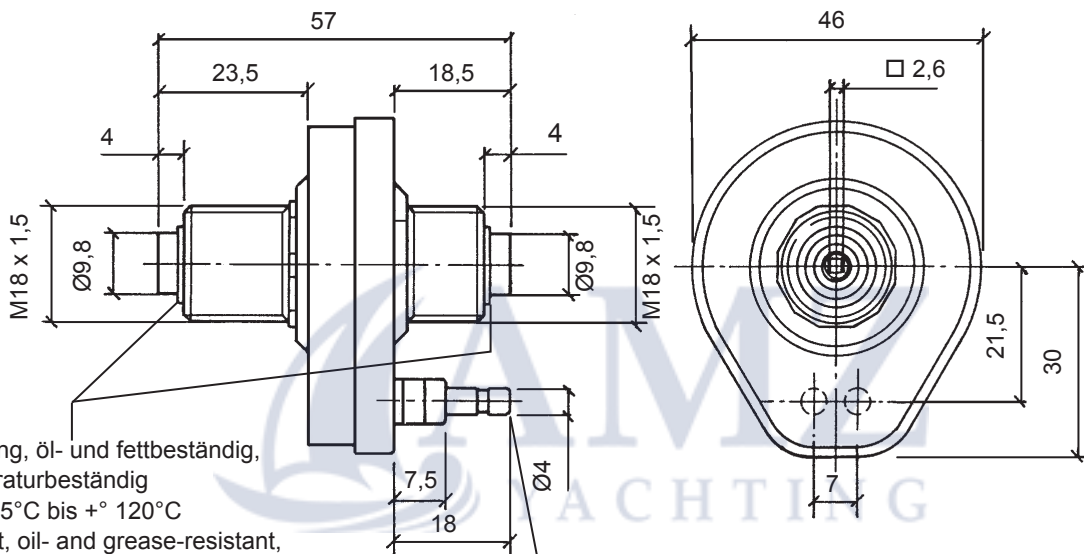
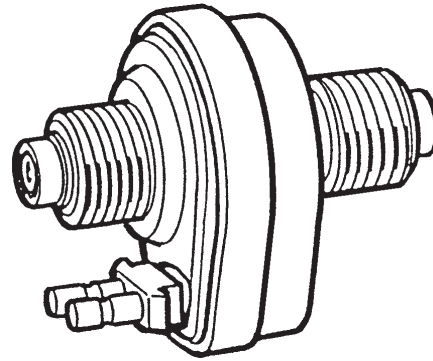
Artikelnummer Order Number	Gewinde Thread	Anschlussart Type of connection
340-808-001-002C/G	M22 x 1.5	A1
340-807-001-001C	M22 x 1.5	B1
340-808-001-004G	7/8" - 18NS-2A	A1
340-807-001-003C	7/8" - 18UNS-2B	B2



Frequenzgenerator

Frequency Generator

Abmaße / Dimensions (mm):



Dichtung, öl- und fettbeständig,
temperaturbeständig
von -35°C bis $+120^{\circ}\text{C}$
Gasket, oil- and grease-resistant,
temperature resistant
from -35°C to $+120^{\circ}\text{C}$

Steckanschluss passend zu / Push-on connector suitable to:
Steckergehäuse / Connector housing Kostal 1040027499-0
Deckel für Gehäuse / Cover for housing Kostal 1040027913-0
2x Steckerbuchse / 2x Connector socket Kostal 1023922077-0

Technische Daten:

Spannungsunabhängig
Elektrischer Anschluss: 2polig, massefrei
Betriebstemperatur: -25°C bis $+100^{\circ}\text{C}$
Drehzahl: 3000min^{-1} max.
Periodenzahl: 6
Widerstand: $75\ \Omega \pm 5\ \Omega$
Frequenz: $100\text{Hz} / 1000\text{min}^{-1}$

Technical Data:

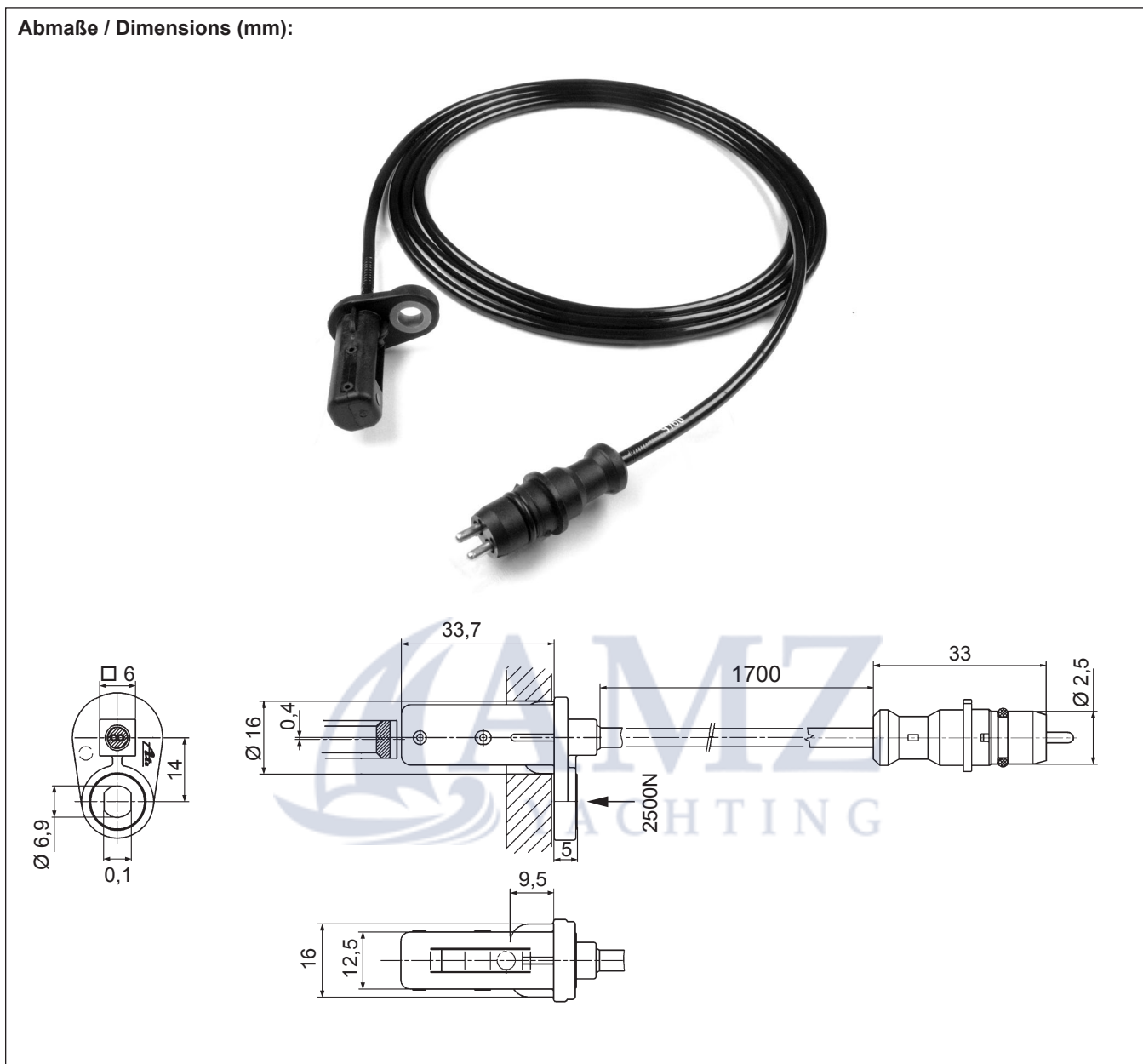
Independent voltage
Electrical connection: 2-pole, insulated return
Operating temperature: -25°C to $+100^{\circ}\text{C}$
Rotational speed: 3000min^{-1} max.
Number of cycles: 6
Resistance: $75\ \Omega \pm 5\ \Omega$
Frequency: $100\text{Hz} / 1000\text{min}^{-1}$

Bestell-Nr. / Order No.: 340-811-001-003B

Aktiver Radrehzahlsensor

Active Wheel Speed Sensor

Abmaße / Dimensions (mm):



Technische Daten:

Betriebsspannung: -40°C bis +60°C: 7,5 V–20 V
+60°C bis +150°C: 7,5 V–16 V

Betriebstemperatur: Sensorkörper: -40°C bis +150°C
Kabel/Stecker: -40°C bis +115°C

Stecker Swoboda: IP67 gemäß DIN 40050 Teil 9

Signalstrom: I_{low} : 7 mA (+20%/-16%)
 I_{high} : 14 mA (+20%/-16%)

Kabellänge: 1,700 mm
(andere Längen auf Anfrage)

Technical Data:

Voltage: -40°C to +60°C: 7.5 V–20 V
+60°C to +150°C: 7.5 V–16 V

Operating temperature: Sensor body: -40°C to +150°C
Cable/Plug: -40°C to +115°C

Plug Swoboda: IP 67 according to DIN 40050 part 9

Current: I_{low} : 7 mA (+20%/-16%)
 I_{high} : 14 mA (+20%/-16%)

Cable length: 1.700 mm
(Other lengths available on request)

Bestell-Nr. / Order No.: 10.0711-6146.3

VDO

Datenblätter für Sensoren und Schalter / Data Sheets For Sensors And Switches

Änderungsübersicht Geschwindigkeits- und Drehzahlsensoren Change Overview Speed Sensors And Revolution Sensors

Datum Date	Produktgruppe / Product line Doku-Nr. / Documentation No.	Seite Page	Bemerkung Comment
0499	Impulsgeber Pulse Sensor TU00-0340-5104620	1-3 3	war / was 1-4 entfernt / removed: 340-209-004-002C (1 - 4) 3 340-209-004-001C mit Bemerkung / with comment: Ausführung / Version A Ausführung / Version B
0499	Hallsensor Hall-Effect Sensors TU00-0340-5204620	1 2 3	neu / new: 340-214-001-009C entfernt / removed: 340-214-002-002C 340-214-002-004C neu / new: komplett / complete
0499	Abreißoszillatortensor Blocking-Osillator Sensors TU00-0340-5304620	1-2	entfernt / removed: 340-216-001-023C 340-216-001-024C 340-216-001-025C neu / new: Form D 340-216-009-001C
0499	Induktivsensor Inductive Sensors TU00-0340-5404620	2	Form A bis/to E war/was A bis/to C3 Prüfbedingungen war Bedingungen Test conditions was conditions Form F, G war/was D, E entfernt / removed: L1 15,8 mm 340-804-007-024C 18,2 mm 340-804-030-003C 24 mm 340-804-007-007C 33 mm 340-804-006-001C 45,2 mm 340-804-005-009C 14,5 mm 340-804-007-012C 27,5 mm 340-804-007-002C 27,5 mm 340-804-007-006C neu / new: L1 15 mm 340-804-005-027C 17 mm 340-804-006-003C 20 mm 340-804-006-009C 24,9 mm 340-804-005-039C 24,9 mm 340-804-005-033C 27,5 mm 340-804-007-002A 33 mm 340-804-007-011G 54 mm 340-804-014-001C
0499	Generatortypgeber Generator-Type Sensors TU00-0340-5504620	1-2	entfernt / removed: Sonderheit / Special feature t Anschlussart / Type of connection: A2, A3, B3 340-808-001-011C 340-807-001-008C 340-807-001-009C 340-808-001-009C 340-808-001-001C
1199	Induktivsensor Inductive Sensors TU00-0340-5404620	3	entfernt / removed: 340-804-005-014C
0700	Impulsgeber Pulse Sensor TU00-0340-5104620	2, 3	entfernt / removed: komplett / complete (340-209-006-003C) (340-209-006-004C) (340-210-001-001C)
0700	Hallsensor Hall-Effect Sensors TU00-0340-5204620	2	340-214-002-001B war / was C

Datenblätter für Sensoren und Schalter / Data Sheets For Sensors And Switches

Änderungsübersicht Geschwindigkeits- und Drehzahlsensoren Change Overview Speed Sensors And Revolution Sensors

Datum Date	Produktgruppe / Product line Doku-Nr. / Documentation No.	Seite Page	Bemerkung Comment
0700	Abreißoszillatorsensor Blocking-Osillator Sensors TU00-0340-5304620	1 2	neu / new: Art / Type D 340-216-010-003C war / was 007-001A neu / new: 340-216-010-004C entfernt / removed: 340-216-009-001C
0700	Induktivsensor Inductive Sensors TU00-0340-5404620	1 2 3	entfernt / removed: Art / Type E Art / Type G 340-804-005-027C 340-804-003-005C 340-804-007-016C 340-804-014-001C neu / new: 
1100	Impulsgeber für elektronische Fahrtsschreiber Pulse Sensors for Electronic Tachographs TU00-0340-5704620	1-17	neu / new: komplett / complete
1001	Hallsensor Hall-Effect Sensors TU00-0340-5204620	4	neu / new: komplett / complete
0703	allgemein / general	-	neu / new: Corporate Design
1205	Impulsgeber Pulse Sensor TU00-0340-5104620		entfernt / removed: komplett / complete 340-209-002-001 C
1205	Hallsensor Hall-Effect Sensors TU00-0340-5204620	1, 2 1, 2 3 4 4 4	entfernt / removed: Schaltzeiten / Response time Tastverhältnis / Duty cycle 340-213-006-003 C Ausgangsstrom / Continuous output current Stromaufnahme / Supply current Schwingungsfestigkeit / Maximum vibration
1205	Abreißoszillatorsensor Blocking-Osillator Sensors TU00-0340-5304620	2	entfernt / removed: Tastverhältnis / Duty cycle Schaltzeiten / Response time Schaltabstand / Switching Distance
1205	Induktivsensor Inductive Sensors TU00-0340-5404620	2	entfernt / removed: Anschlußart / Type of connection: F Prüfspannung gegen Masse / Test voltage Isolationswiderstand gegen Masse / Insulating resistance 340-804-005-017 C 340-804-003-002 C 340-804-005-020 C 340-804-005-004 C 340-804-007-014 C 340-804-006-009 C 340-804-003-001 C 340-804-005-039 C neu / new: Index
1205	Generatortypensensor Generator-Type Sensors TU00-0340-5504620	2	entfernt / removed: Antriebsmoment / Driving torque Spannungstoleranz / Voltage tolerance Sonderheit / Special feature 340-808-001-017 C 340-807-001-012 C

Datenblätter für Sensoren und Schalter / Data Sheets For Sensors And Switches

Änderungsübersicht Geschwindigkeits- und Drehzahlsensoren Change Overview Speed Sensors And Revolution Sensors

Datum Date	Produktgruppe / Product line Doku-Nr. / Documentation No.	Seite Page	Bemerkung Comment
1205	Frequenzgenerator Frequency Generator TU00-0340-5504620	1	entfernt / removed: Antriebsmoment / Driving torque Bestell-Nr. / Order No B war / was C
1205	Geschwindigkeits- und Drehzahlsensoren / Speed Sensors and Revolution Sensors TU00-0340-5204620 TU00-0340-5304620 TU00-0340-5404620 TU00-0340-5504620		neu / new: Aufgrund laufender Änderungen des Portfolios bitte Verfügbarkeit prüfen. (Rücksprache mit Vertrieb HQ!) Because of ongoing changes of the portfolio please check availability (confer with Sales department HQ)!
1205	Impulsgeber für elektronische Fahrtschreiber Pulse Sensors for Electronic Tachographs TU00-0340-5704620	1	entfernt / removed: komplett / complete
0212	Geschwindigkeits- und Drehzahlsensoren / Speed Sensors and Revolution Sensors	–	neu / new: Komplette Neuauflage / Complete revision

